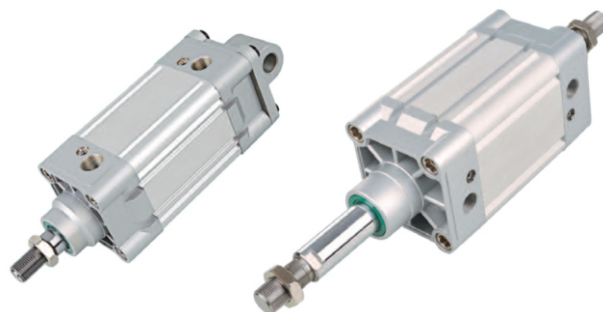











SE 系列标准气缸

● 产品特性

- 1、气缸符合ISO15552标准气缸；
- 2、活塞密封采用两个NBR+PA材质 Y型单向密封结构，有补偿功能，寿命长，启动压力低；
- 3、轴封材料选用了PU材质，PU材质具有强度高、韧性好、耐磨、耐油、耐老化等特性；
- 4、活塞杆材质采用45#钢表面镀铬研磨棒粗糙度Ra<0.4具有很好的耐磨和防锈性能。



● 订购代码

SE	D	50 x 50	10	S	LB	AL
系列	系列代码	缸径 行程	可调行程	磁石代号	固定型式	感应器类型
SE:ISO15552标准气缸 	空白：标准复动型 D：双轴复动型 J：双轴可调行程型  	32 40 50 63 80 100 125	10: 10mm 20: 20mm 30: 30mm 50: 50mm 75: 75mm 100: 100mm	S：附磁石 空白：不附磁石	空白：基本型 LB：前后固定型  FA：前盖固定型 FB：后盖固定型  CA：后盖单耳固定型  CB：后盖双耳固定型  YB：后盖支座固定型 	AL-30R  * 标准线长1M 特殊另订购

● 技术参数

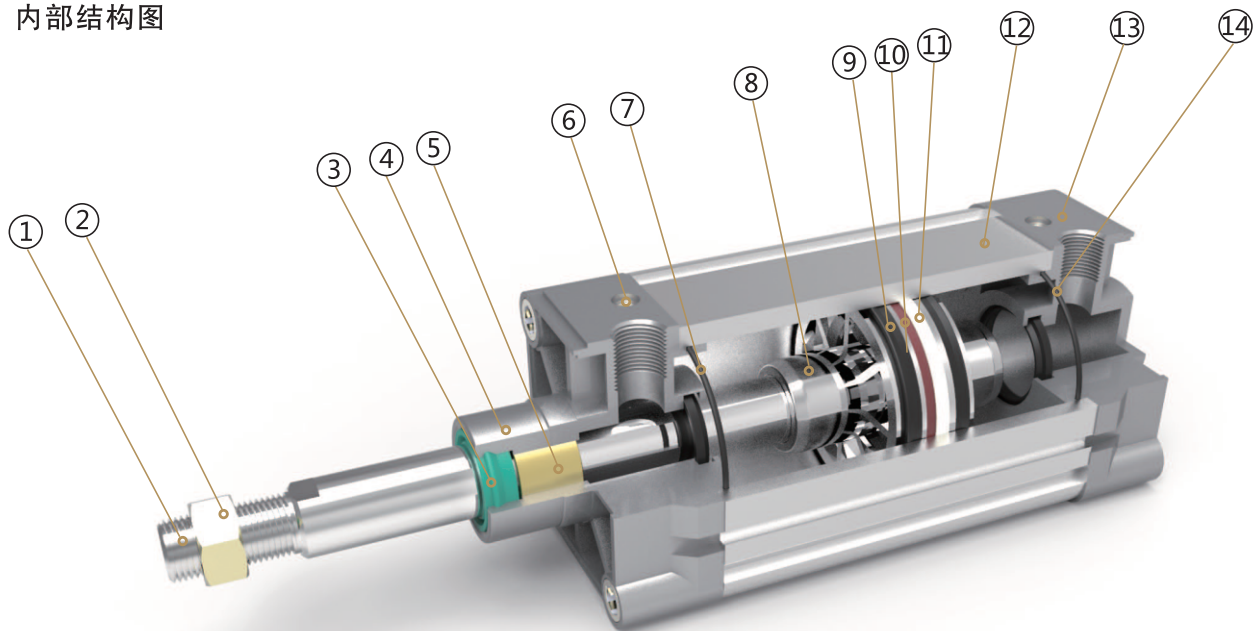
内径 (mm)	32	40	50	63	80	100	125
动作形式	复动型						
工作介质	空气						
使用压力范围	0.15-1.0MPa						
保证耐压力	1.5Pa						
使用温度范围	-20 ~ 80°C						
使用速度范围	50 ~ 800mm/s						
缓冲型式	可调缓冲						
缓冲行程	20mm					26mm	
接管口径	G1/8"	G1/4"		G3/8"		G1/2"	

SE 系列标准气缸

• 行程

内径	标准行程	最大行程	容许行程
32	25 50 75 80 100 125 150 160 175 200 250 300 350 400 450 500	1000	2000
40	25 50 75 80 100 125 150 160 175 200 250 300 350 400 450 500 600 700 800	1200	2000
50	25 50 75 80 100 125 150 160 175 200 250 300 350 400 450 500 600 700 800 900 1000	1200	2000
63	25 50 75 80 100 125 150 160 175 200 250 300 350 400 450 500 600 700 800 900 1000	1500	2000
80	25 50 75 80 100 125 150 160 175 200 250 300 350 400 450 500 600 700 800 900 1000	1500	2000
100	25 50 75 80 100 125 150 160 175 200 250 300 350 400 450 500 600 700 800 900 1000	1500	2000
125	25 50 75 80 100 125 150 160 175 200 250 300 350 400 450 500 600 700 800 900 1000	1500	2000

• 内部结构图



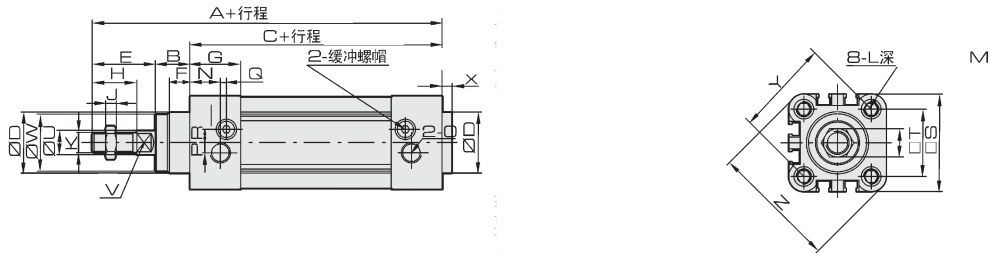
• 零件表

编号	名称	编号	名称
1	活塞杆	8	活塞
2	六角螺母	9	V型圈
3	轴心密封件	10	磁铁
4	前盖	11	耐磨环
5	铜套	12	缸筒
6	节流针	13	后盖
7	缓冲密封圈	14	O型圈

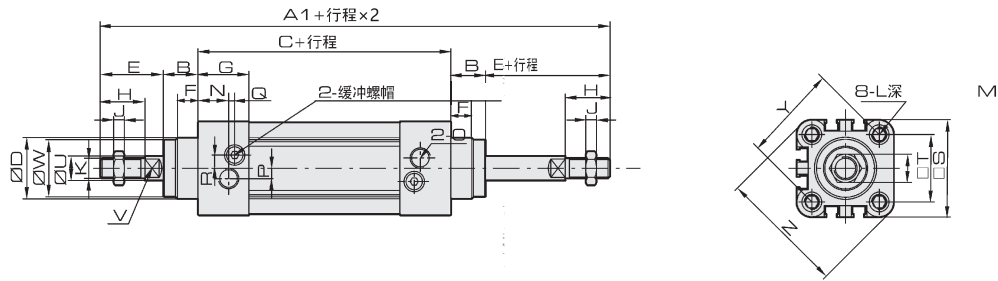
SE 系列标准气缸

• 外形尺寸

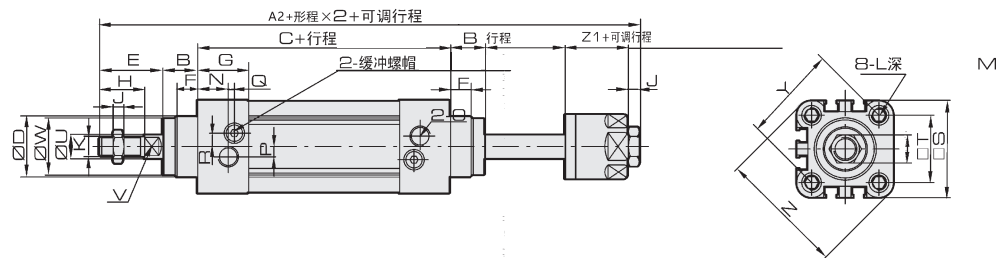
SE



SED



SEJ



• 尺寸表

内径/符号	A	A1	A2	B	C	D	E	F	G	H	I	J	K	L
32	142	190	185	16	94	30	33	10	25	22	17	6	M10x1.25	M6
40	159	213	207	20	105	35	34	10	29.5	24	17	7	M12x1.25	M6
50	175	244	233	27	106	40	42.5	10	32	32	23	8	M16x1.5	M8
63	190	258	247	26	122	45	42	10	36	32	23	8	M16x1.5	M8
80	214	301	288	35	126	45	53	10	37	40	26	10	M20x1.5	M10
100	229	321	308	40	137	55	52	10	39	40	26	10	M20x1.5	M10
125	277	394	378	47	160	60	71	10	43	54	40	10	M27x2	M12

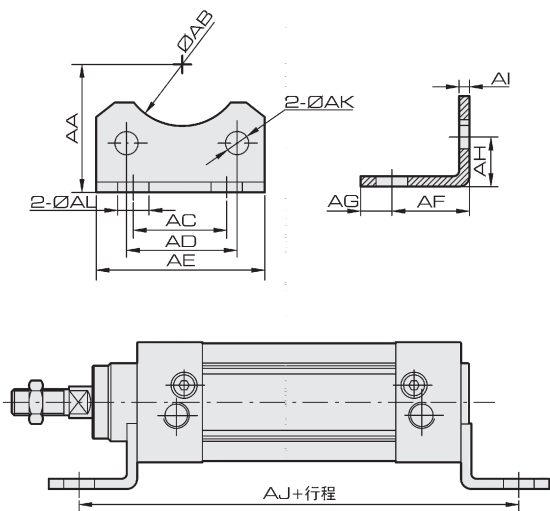
内径/符号	M	N	O	P	Q	R	S	T	U	V	W	X	Y	Z	Z1
32	12	15	G1/8	5	3	6.5	45	32.5	12	10	28	4	46	58.7	21
40	12	17.5	G1/4	7	3	7	52	38	16	13	33	4	53.7	68	21
50	12	20	G1/4	7	3	9	65	46.5	20	17	38	4	65.8	84.5	23
63	12	22	G3/8	8	5	9	76	56.5	20	17	38	4	79.9	99.6	23
80	15	23	G3/8	10	5	12	94	72	25	22	43.5	4	101.8	123.8	29
100	15	26	G1/2	10	5	14	112	89	25	22	47	4	125.9	148.9	29
125	20	29	G1/2	10	5	14	134	110	32	27	53	6	156.9	179.6	40.5

SE 系列气缸安装附件

• 尺寸表

LB

LB脚架

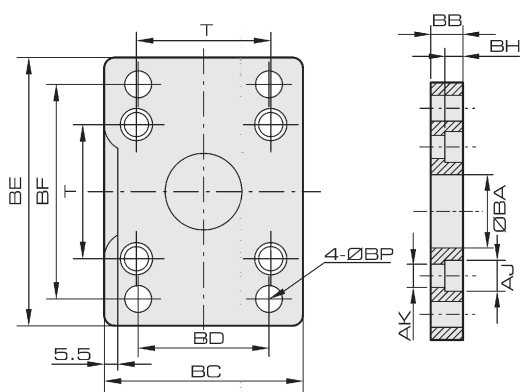


内径/符号	32	40	50	63	80	100	125
AA	32	36	45	50	63	71	90
AB	30	35	40	45	45	55	60
AC	32	36	45	50	63	75	90
AD	32.5	38	46.5	56.5	72	89	110
AE	45	52	65	75	95	115	140
AF	24	28	32	32	41	41	45
AG	11	8	15	13	14	16	18
AH	15.8	17	21.8	21.8	27	26.5	35
AI	4	4	5	5	6	6	8
AJ	142	161	170	186	208	219	250
AK	7	7	9	9	11	11	12.5
AL	7	10	10	10	12	14.5	16.5

• 尺寸表

FA、FB

FA、FB法兰



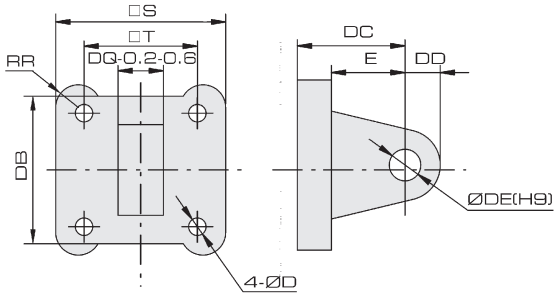
内径/符号	32	40	50	63	80	100	125
BA	30.3	35.3	40.3	45.3	45.3	55.3	60.3
BB	10	10	12	12	16	16	20
BC	45	52	65	76	94	112	140
BD	32	36	45	50	63	75	90
BE	80	90	110	120	150	175	224
BF	64	72	90	100	126	150	180
BH	6.5	6.5	8.5	8.5	10.5	10.5	15
AJ	10.5	10.5	13.5	13.5	16.5	16.5	19
AK	6.5	6.5	8.5	8.5	10.5	10.5	12.5
BP	7	9	9	9	12	14	16
T	32.5	38	46.5	56.5	72	89	110

SE 系列气缸安装附件

• 尺寸表

CA单耳环

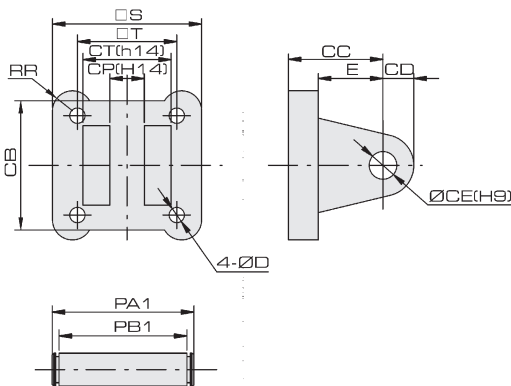
CA



内径/符号	32	40	50	63	80	100	125
S	45	52	65	76	94	112	140
T	32.5	38	46.5	56.5	72	89	110
RR	6.5	6.5	9	9.5	11	11.5	12
DB	34	41	54	65	83	101	123
DC	22	25	27	32	36	41	50
DD	10	11	13	16	16	20	25
DE	10	12	12	16	16	20	25
DQ	26	28	32	40	50	60	70
D	6.5	6.5	8.5	8.5	10.5	10.5	12.5
E	14	17	17	22	24	25	30

CB

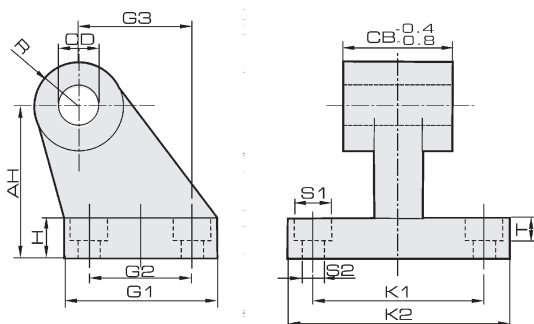
CB双耳环



内径/符号	32	40	50	63	80	100	125
S	45	52	65	76	94	112	140
T	32.5	38	46.5	56.5	72	89	110
D	6.5	6.5	8.5	8.5	10.5	10.5	12.5
E	14	17	17	22	24	25	30
RR	6.5	6.5	9	9.5	11	11.5	12
CB	34	41	54	65	83	101	123
CC	22	25	27	32	36	41	50
CD	10	11	13	16	16	20	25
CE	10	12	12	16	16	20	25
CP	26	28	32	40	50	60	70
PA1	53	60	68	78	100	120	130
PB1	46.5	53.5	61.5	71.5	91.5	111.5	121.5
CT	45	52	60	70	90	110	121

YB

YB支座



内径/符号	32	40	50	63	80	100	125
AH	32	36	45	50	63	71	90
H	8	10	12	12	14	15	20
CD	10	12	12	16	16	20	25
G1	31	35	45	50	60	70	90
G2	18	22	30	35	40	50	60
G3	21	24	33	37	47	55	70
CB	26	28	32	40	50	60	70
K1	38	41	50	52	66	76	94
K2	51	54	65	67	86	96	124
S1	11	11	14	14	17	17	20
S2	6.6	6.6	9	9	11	11	14
T	1.6	1.6	1.6	1.6	2.5	2.5	3.2
R	10	11	13	15	15	19	22.5